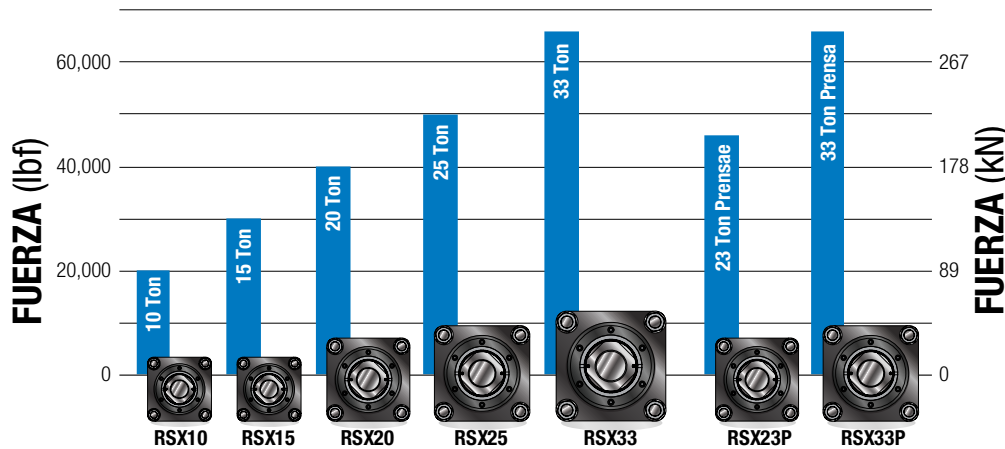


ACTUADORES ELÉCTRICOS DE FUERZA EXTREMA PARA REEMPLAZO HIDRÁULICO



Los actuadores eléctricos de gran fuerza de la serie RSX con tornillos de rodillos planetarios están diseñados para ofrecer un servicio resistente y larga vida útil, y son una opción ideal para reemplazar cilindros hidráulicos.

RSX

TUBO DE EMPUJE DE ACERO

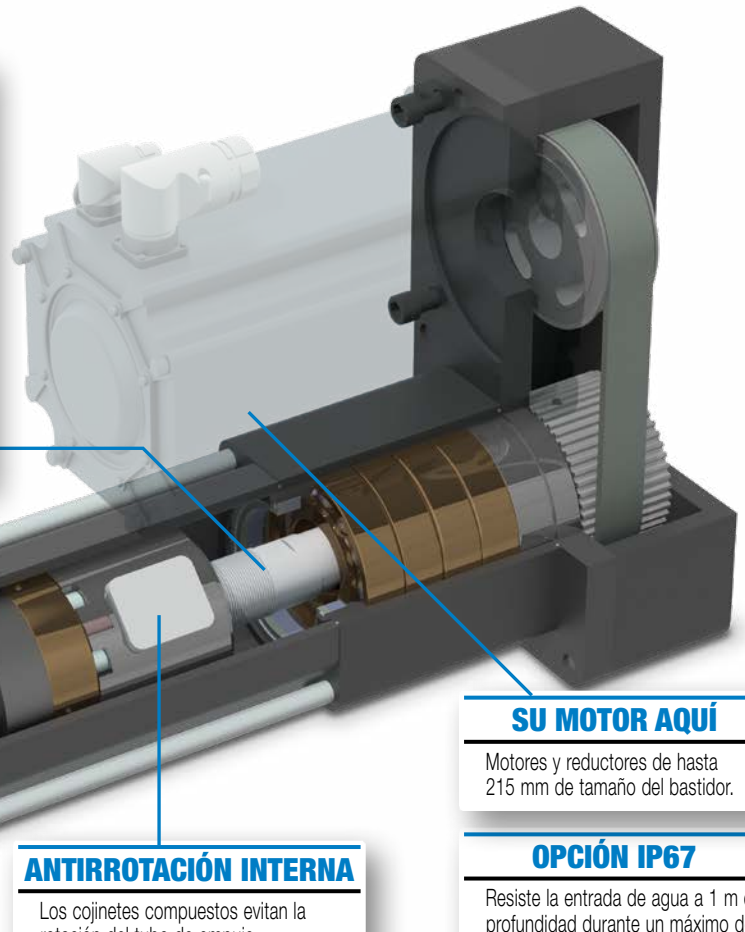
- Tubo de empuje de acero que soporta fuerzas extremadamente altas.
- El tratamiento de nitruración por baño de sal ofrece una excelente resistencia a la corrosión, endurece la superficie y es muy resistente a la adherencia de contaminantes potenciales.

CARTUCHO DE SELLADO REEMPLAZABLE IN SITU

Montaje de una pieza diseñado para un fácil reemplazo in situ.

TORNILLOS DE RODILLOS PLANETARIOS

- Alta precisión de posicionamiento $\pm 0,0102$ mm/300 mm ($\pm 0,0004$ "/ft).
- Tornillos de rodillos planetarios rectificadas de precisión.
- Gran fuerza con un índice de carga dinámica alto para una larga vida útil.



SU MOTOR AQUÍ

Motores y reductores de hasta 215 mm de tamaño del bastidor.

OPCIÓN IP67

Resiste la entrada de agua a 1 m de profundidad durante un máximo de 30 minutos (estático)

ANTIRROTACIÓN INTERNA

Los cojinetes compuestos evitan la rotación del tubo de empuje.

FABRICACIÓN DE ALTA RESISTENCIA

Todos los componentes externos son de aluminio anodizado endurecido tipo III o acero galvanizado para un uso duradero y resistente a la corrosión.

Opciones disponibles:

Montaje

Placas de montaje; brida delantera; soporte de muñón; varillas de sujeción extendidas

Extremos de varillas

Acoplamiento de alineación; Horquilla de varilla

Sensores

Con soporte de montaje de varillas de sujeción

Pintura blanca y acero inoxidable

Para aplicaciones alimentarias

Refrigerado por aceite

Para un rendimiento prolongado de alto ciclo de trabajo/alta fuerza

ACTUADORES ELÉCTRICOS DE GRAN FUERZA PARA REEMPLAZO **RSX**

HIDRÁULICO

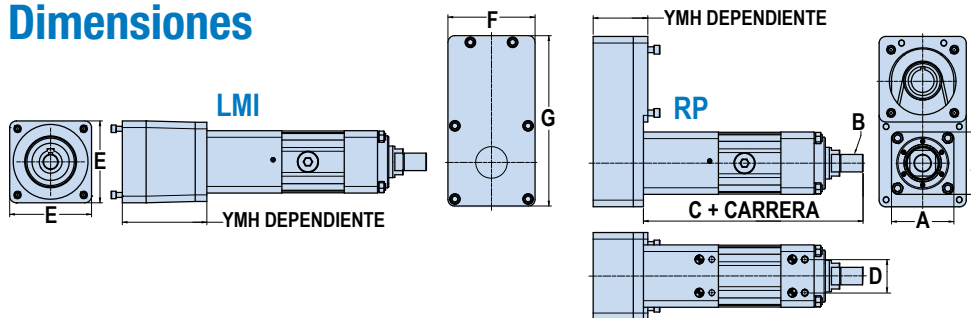
Especificaciones

RSX SIZE (TONNAGE RATING)	CARRERA MÁX.	CÓDIGO DEL TORNILLO	PASO DEL TORNILLO	PRECISIÓN DEL PASO	CONTRA- TENSION	FUERZA MÁX.	VELO- CIDAD MÁX.	ÍNDICE DE CARGA DINÁMICA
	in							
10	59	BN01	1	0.004	0.015	20,000	25	22,500
10	59	BN02	2	0.004	0.015	20,000	11	37,420
10	50	RN12	2.12	0.0004	0.0012	20,000	30	58,921
15	59	BN01	1	0.004	0.015	30,000	25	22,500
15	59	BN02	2	0.004	0.015	30,000	11	37,420
15	50	RN12	2.12	0.0004	0.0012	30,000	30	60,541
20	50	RN12	2.12	0.0004	0.0012	40,000	30	60,541
25	48	RN10	2.54	0.0004	0.0012	50,000	20	99,519
33*	48	RN10	2.54	0.0004	0.0012	66,000	20	99,519
23P*	28	RN12	2.12	0.0004	0.0012	46,000**	30	60,541
33P*	39	RN10	2.54	0.0004	0.0012	66,000**	20	99,519
	mm		mm/rev	mm/300mm	mm	kN	mm/sec	kN
10	1500	BN01	25.4	0.1	0.38	89	640	100
10	1500	BN02	12.7	0.1	0.38	89	280	166
10	1270	RN12	12	0.01	0.03	89	760	262
15	1500	BN01	25.4	0.1	0.38	133	640	100
15	1500	BN02	12.7	0.1	0.38	133	280	166
15	1270	RN12	12	0.01	0.03	133	760	269
20	1270	RN12	12	0.01	0.03	178	760	269
25	1220	RN10	10	0.01	0.03	222	510	443
33*	1220	RN10	10	0.01	0.03	294	510	443
23P*	710	RN12	12	0.01	0.03	205**	760	269
33P*	990	RN10	10	0.01	0.03	294**	510	443

* Llame a Tolomatic para consultar disponibilidad

**Fuerza máxima sólo en extensión

Dimensiones



RSX33 Dimensiones disponibles bajo pedido

	A	B	C (RN)	C (BN01)	C (BN02)	D	E	F	G
10 & 15	5.9	1 7/8-12 UN-2A	23.1	25.2	27.3	3.1	7.8	8.3	16.8
20 & 23P	7.5	2 1/2-12 UN-2A	24.6	-	-	3.1	7.8	8.3	16.8
25 & 33P	8.7	2 1/2-8 UN-2A	31.7	-	-	4.5	11.3	11.3	23.0

Dimensiones en pulgadas (in)

	A	B	C (RN)	C (BN01)	C (BN02)	D	E	F	G
10 & 15	150	M42 x 4.5-6g	588	641	693	80	197	210	426
20 & 23P	190	M64 x 3.0-6g	624	-	-	80	197	210	426
25 & 33P	220	M64 x 3.0-6g	804	-	-	115	288	286	584

Dimensiones en milímetro (mm)

Tolomatic™

EXCELLENCE IN MOTION

EMPRESA AMB EL SISTEMA DE QUALITAT CERTIFICAT PER DNV = ISO 9001 = Site certificado: Hamel, MN

EE.UU. - Headquarters
Tolomatic Inc.
 3800 County Road 116
 Hamel, MN 55340, USA
Teléfono: (763) 478-8000
 Toll-Free: **1-800-328-2174**
 sales@tolomatic.com
www.tolomatic.com

MEXICO
Centro de Servicio
 Parque Tecnológico Innovación
 Int. 23, Lateral Estatal 431,
 Santiago de Querétaro,
 El Marqués, México, C.P. 76246
Teléfono: +1 (763) 478-8000
 help@tolomatic.mx

EUROPA
Tolomatic Europe GmbH
 Elisabethenstr. 20
 65428 Rüsselsheim
 Germany
Teléfono: +49 6142 17604-0
 help@tolomatic.eu

CHINA
**Tolomatic Productos de Autom-
 atización (Suzhou) Co. Ltd.**
 No. 60 Chuangye Street, Building 2
 Huqiu District, SND Suzhou
 Jiangsu 215011 - P.R. China
Teléfono: +86 (512) 6750-8506
 Tolomatic_China@tolomatic.com

Todas las marcas y nombres de productos son marcas comerciales o marcas comerciales registradas propiedad de sus respectivos propietarios. La información contenida en este documento se considera correcta en el momento de su impresión. Sin embargo, Tolomatic no asume ninguna responsabilidad por su uso o por los errores que

puedan existir en este documento. Tolomatic se reserva el derecho de cambiar el diseño o funcionamiento de los equipos descritos en este documento y cualquier producto de movimiento asociado sin previo aviso. La información contenida en este documento está sujeta a cambios sin previo aviso.

Visite www.tolomatic.com para disponer de la información técnica más actualizada